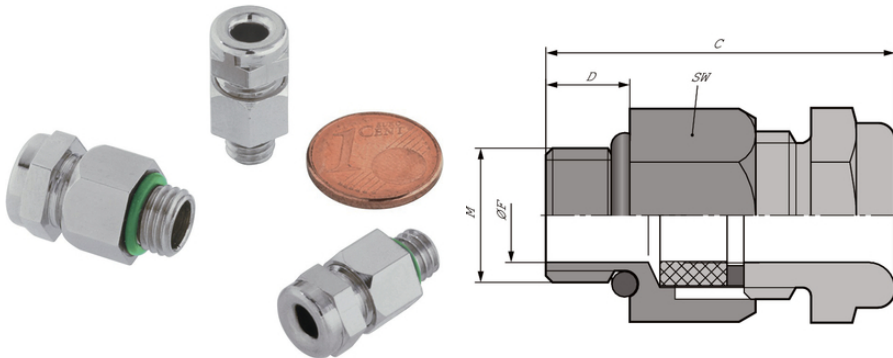


## SKINDICHT® MINI FKM

SKINDICHT® MINI, cable gland for the smallest conductor sizes and high packing density, gentle cable clamping and high degree of protection

### Info

För höga temperaturer upp till max. +200 °C



Temperaturbeständig



Syreresistent



Robust



Utrymmeskrav



Värmebeständig



God kemisk resistens



Kompletterande automationskomponenter från Lapp

### Fördelar

Hög grad av skydd

För de minsta storlekarna på ledare

Låg höjd

Varsam kabelåtdragning

Hög packningsdensitet

Senaste uppdatering (12.04.2018)

©2018 Lapp Group - all rights reserved.

Produktansvar <http://miltronicsweden.lappgroup.com>

Du kan hitta den aktuella tekniska data i motsvarande datablad.

PN 0456 / 02\_03.16

## SKINDICHT® MINI FKM

### Användningsområden

För användning vid begränsat monteringsutrymme.

Sensorer

Mät- och styrteknik

### Produktegenskaper

Lämpar sig särskilt för användning i aggressiva medier och vid höga temperaturer

### Tekniska data

Klassificering ETIM 5:

ETIM 5.0 Class-ID: EC000441

ETIM 5.0 Class-Description: Kabelförskruvning

Klassificering ETIM 6:

ETIM 6.0 Class-ID: EC000441

ETIM 6.0 Class-beskrivning: Kabelskruvförband

Observera:

Rekommendation åtdragningsmoment M 6 x 1 1,5 Nm M 8 x 1  
3,0 Nm M 10 x 1 6,0 Nm

Material:

Material: Förnicklad mässing

Tätning: FKM

Skyddsklass:

IP 66

IP 68 - 5 bar

Temperaturområde:

-20°C till +200°C

### Observera

Fotografierna och ritningar/grafik är inte i skala och motsvarar inte detaljerade bilder av respektive produkt.

Priser som visas i artikeltabeller innan du loggar in är bruttopriser. Exklusive koppartillägg för kabel. Ditt nettopris visas först efter inloggning i Kassan.

Detaljerad information om det totala priset inkl. fraktkostnad samt eventuella tillägg och avgifter visas först i Kassan i steget Prisinformation.



**MILTRONIC**

Produktinformation

**SKINDICHT® MINI FKM**

Art nr	Benämning/storlek	Kabeldiameter Ø (mm)	Nyckelvidd (mm)	Total längd, C (mm)	Gångans längd, D (mm)	Fri öppning F (mm)
52001889	M 6 x 1	2 - 3	9	19,7	5	3
52001887	M 8 x 1	3,5 - 5,5	11	20,5	5	5,5
52001894	M 10 x 1	5 - 7	14	22,3	5	7,4

Senaste uppdatering (12.04.2018)

©2018 Lapp Group - all rights reserved.

Produktsvar <http://miltronicsweden.lappgroup.com>

Du kan hitta den aktuella tekniska data i motsvarande datablad.

PN 0456 / 02\_03.16