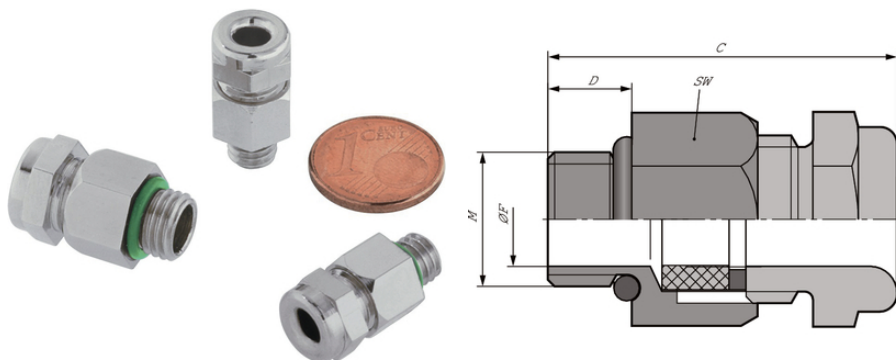


SKINDICHT® MINI FKM

SKINDICHT® MINI, presetupe pentru cele mai mici dimensiuni de conductori și densitate ridicată de asamblare, fixare ușoară a cablurilor și grad ridicat de protecție

Informații

Pentru temperatură de maxim +200°C



Rezistent la temperatură



Rezistență la acizi



Robust



Cerința de spațiu



Rezistența termică



Rezistență chimică bună



Automatizări industriale

Beneficii

Grad mare de protecție

Pentru conductori cu dimensiuni mici

Înălțime redusă

Strângere delicată a cablului

Densitatea mare de ambalare

SKINDICHT® MINI FKM

Domeniul de utilizare

Pentru a se utiliza acolo unde spațiul de instalare este limitat.

Senzori

Măsurări și control tehnologic

Caracteristicile produsului

Potrivit pentru temperaturi ridicate și zone agresive

Date Tehnice

Clasificare ETIM 5:

ETIM 5.0 Class-ID: EC000441

ETIM 5.0 Descrierea clasei: presetupe

Clasificare ETIM 6:

ETIM 6.0 Clasă-ID: EC000441

ETIM 6.0 Descrierea clasei: Conexiune cu șurub

Atenție:

Recomandare privind cuplul de strângere: M 6 x 1 1,5 Nm M 8 x 1 3,0 Nm M 10 x 1 6,0 Nm

Material:

Corp: Alamă nichelată

Garnitură: FKM

Clasa de protecție:

IP 66

IP 68 - 5 bar

Gama de temperatură:

Între -20°C și +200°C

Observație

Fotografiile și grafica nu sunt la scară și nu reprezintă imagini detaliate ale produsului respectiv.

Prețurile sunt prețuri nete fără TVA și suprataxe. Comercializare către clienții parteneri de afaceri.

**SKINDICHT® MINI FKM**

Articol nr.	Denumire articol / dimensiuni	Domeniu de prindere ØF (mm)	Mărimea cheii SW în mm	Lungimea totală, C (mm)	Lungimea filetului, D (mm)	Deschidere netă F (mm)
52001889	M 6 x 1	2 - 3	9	19.7	5	3.0
52001887	M 8 x 1	3,5 - 5,5	11	20.5	5	5.5
52001894	M 10 x 1	5 - 7	14	22.3	5	7.4

Ultima actualizare (12.04.2018)

©2018 Lapp Group - all rights reserved.

Managementul de produs <http://lappromania.lappgroup.com>

Puteți găsi informațiile tehnice curente în foaia de date corespunzătoare.

PN 0456 / 02_03_16