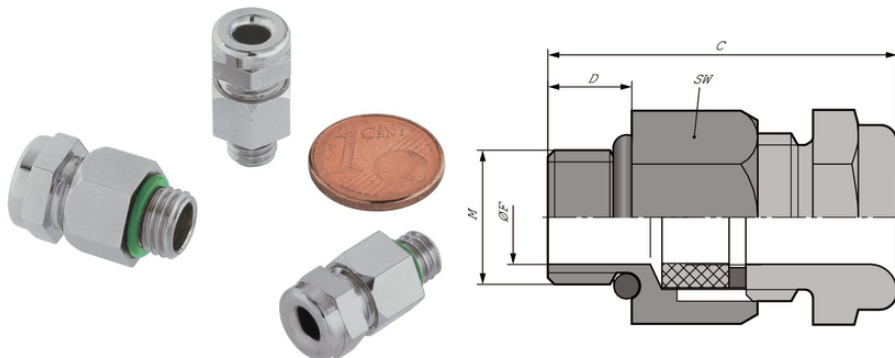


SKINDICHT® MINI FKM

SKINDICHT® MINI, kabelwartel voor de kleinste afmetingen geleiders en hoge verpakkingsdichtheid, behoedzaam klemmen van kabels en hoge beschermklasse

Info

Voor hoge temperatuurbereiken tot max. +200° C



Temperatuurbestendig



Zuurbestendig



Robuust



Benodigde ruimte



Hittebestendig



Goede chemische bestendigheid



Kompleterende automationscomponenten från Lapp

Voordelen

Hoge beschermingsgraad
 Voor de kleinste kabeldikte
 Zeer compacte uitvoering
 Voorzichtig klemmen van kabels
 Hoge plaatsingsdichtheid

SKINDICHT® MINI FKM

Toepassing

Overal waar door plaatsgebrek een compacte uitvoering vereist is

Sensors

Meet- en regeltechniek

Bijzonderheden

Geschikt voor omgevingen met hoge temperaturen en agressieve media

Technische data

Classificatie ETIM 5:	ETIM 5.0 Class-ID: EC000441 ETIM 5.0 Klassebeschrijving: wartel kabel-/buisinvoer
Classificatie ETIM 6:	ETIM 6.0 Class-ID: EC000441 ETIM 6.0 Class-Description: Kabelschroefverbinding
Let op:	Aanbeveling draaimoment M 6 x 1 1,5 Nm, M 8 x 1 3,0 Nm M 10 x 1, 6,0 Nm
Materiaal:	Lichaam: Messing vernikkeld Afdichting: FKM
Veiligheidsklasse:	IP 66 IP 68 - 5 bar
Temperatuurbereik:	-20°C tot +200°C

Opmerking

De foto's en illustraties zijn niet op schaal en geven geen gedetailleerde afbeeldingen van de respectieve producten. Prijzen zijn exclusief BTW en toeslagen. Verkoop alleen aan zakelijke klanten.

**SKINDICHT® MINI FKM**

Artikelnummer	Artikelbenaming	Klembereik ØF (mm)	SW sleutelmaat mm	Totale lengte, C (mm)	Schroefdraadlengte, D (mm)	Vrije opening F (mm)
52001894	M 10 x 1	5 - 7	14	22.3	5	7.4

Laatste update (12.04.2018)

©2018 Lapp Group - all rights reserved.

Product Management <http://appbenelux.lappgroup.com>

De huidige technische gegevens vindt u in de bijbehorende data sheet.

PN 0456 / 02_03.16