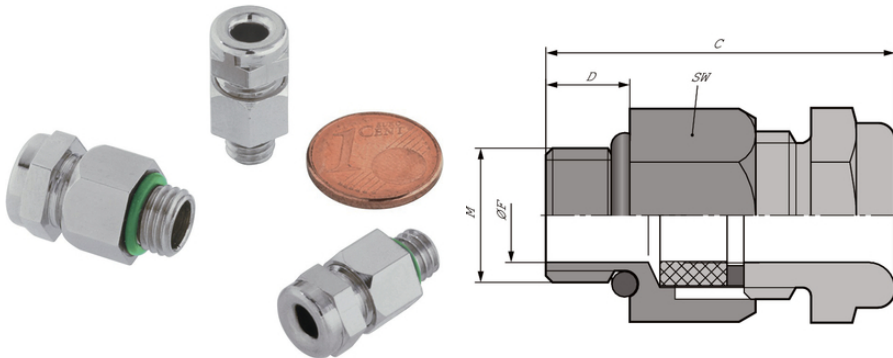


SKINDICHT® MINI FKM

SKINDICHT® MINI, prensaestopas para los conductores más pequeños, alta concentración de cables, sujeción cuidadosa del cable y alto grado de protección

Info

Para rangos de alta temperatura hasta +200 °C como máximo



Resistente a temperaturas



Resistencia a ácidos



Robusto



Ahorro de espacio



Resistente al calor



Gran resistencia química



Kompletterande automationskomponenter från Lapp

Beneficios

Máxima protección

Para conductores de sección pequeña

Altura constructiva reducida

Fijación protectora del cable

Agrupación de alta densidad

SKINDICHT® MINI FKM

Ámbito de uso

Para uso en lugares donde el espacio de montaje sea reducido.

Sensores

Tecnología de medición y control

Características de producto

Apto para altas temperaturas y entornos agresivos

Datos técnicos

Clasificación ETIM 5:

ETIM 5.0 Class-ID: EC000441

Descripción de clase ETIM 5.0: prensaestopas

Clasificación ETIM 6:

ETIM 6.0 Class-ID: EC000441

ETIM 6.0 Class-Description: Prensaestopas

Aviso:

Recomendación Par de torsión M 6 x 1 1,5 Nm M 8 x 1 3,0 Nm

M 10 x 1 6,0 Nm

Material:

Cuerpo: latón niquelado

Sellado: FKM

Grado de protección::

IP 66

IP 68 - 5 bar

Rango de temperaturas:

-20°C a +200°C

Nota

Las fotografías e imágenes no son a escala ni deben considerarse representaciones fieles de los respectivos productos.

Precios netos sin IVA ni recargos. Venta a clientes profesionales.

**SKINDICHT® MINI FKM**

Referencia	Denominación de pieza/tamaño	Alcance de sujeción ØF mm	SW tamaño de llave mm	Longitud media C mm	Longitud roscada D mm	Abertura F mm
52001889	M 6 x 1	2 - 3	9	19,7	5	3
52001887	M 8 x 1	3,5 - 5,5	11	20,5	5	5,5
52001894	M 10 x 1	5 - 7	14	22,3	5	7,4

Última actualización (07.04.2018)

©2018 Lapp Group - Reservado el derecho a realizar cambios técnicos

Product Management <http://lappspana.lappgroup.com>

Puede encontrar los datos técnicos actualizados en la ficha técnica correspondiente.

PN 0456 / 02_03_16