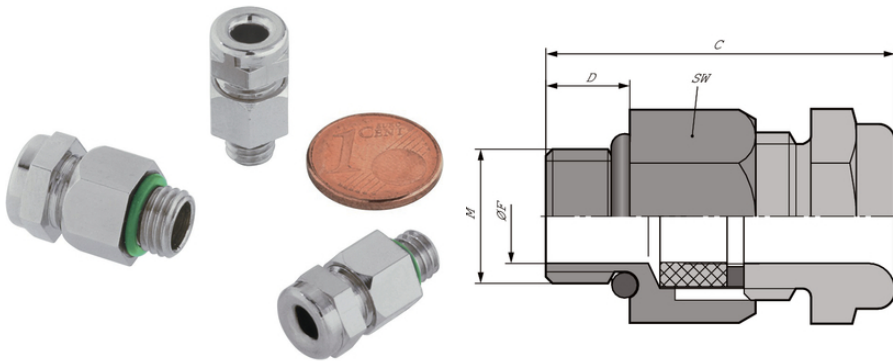


## SKINDICHT® MINI FKM

SKINDICHT® MINI, Kabelverschraubungen für kleinste Leiterquerschnitte & hohe Packungsdichte, schonende Klemmung des Kabels & hohe Schutzart

### Info

Für sehr hohe Temperaturbereiche bis max. +200°C



Temperaturbeständig



Säurebeständig



Robust



Platzbedarf



Hitzebeständig



Gute chemische Beständigkeit



Automatisierung

### Nutzen

Hohe Schutzart  
Für kleinste Leiterquerschnitte  
Geringe Bauhöhe  
Schonende Klemmung des Kabels  
Hohe Packungsdichte

Letzte Änderung (09.04.2018)

©2018 Lapp Group - all rights reserved.

Produkt Management [www.lappkabel.de](http://www.lappkabel.de)

Die aktuellen technischen Daten finden Sie im dazugehörigen Datenblatt.

PN 0456 / 02\_03.16

## SKINDICHT® MINI FKM

### Anwendungsgebiete

Einsetzbar überall wo aufgrund Platzmangel eine kompakte Bauform gefordert wird.

Sensoren

Mess-, Steuer- und Regeltechnik

### Produkteigenschaften

Besonders für den Einsatz in aggressiven Medien und bei hohen Temperaturen geeignet

### Technische Daten

Klassifikation ETIM 5:	ETIM 5.0 Class-ID: EC000441 ETIM 5.0 Class-Description: Kabelverschraubung
Klassifikation ETIM 6:	ETIM 6.0 Class-ID: EC000441 ETIM 6.0 Class-Description: Kabelverschraubung
Achtung:	Empfehlung Drehmoment M 6 x 1 1,5 Nm M 8 x 1 3,0 Nm M 10 x 1 6,0 Nm
Material:	Körper: Messing vernickelt Dichtung: FKM
Schutzart:	IP 66 IP 68 - 5 bar
Temperaturbereich:	-20°C bis +200°C

### Hinweis

Die Fotografien und Grafiken sind nicht maßstäblich und keine detailgetreuen Abbildungen der jeweiligen Produkte. Bei den Preisen handelt es sich um Nettopreise ohne Zuschläge und MwSt. Verkauf nur an Firmenkunden.

**SKINDICHT® MINI FKM**

Artikelnummer	Artikelbezeichnung / Größe	Klemmbereich ØF mm	SW mm	Gesamtlänge C mm	Gewindelänge D mm	Lichte Weite F mm
52001889	M 6 x 1	2 - 3	9	19.7	5	3.0
52001887	M 8 x 1	3,5 - 5,5	11	20.5	5	5.5
52001894	M 10 x 1	5 - 7	14	22.3	5	7.4

Letzte Änderung (09.04.2018)

©2018 Lapp Group - all rights reserved.

Produktmanagement [www.lappkabel.de](http://www.lappkabel.de)

Die aktuellen technischen Daten finden Sie im dazugehörigen Datenblatt.  
PN 0456 / 02\_03\_16